

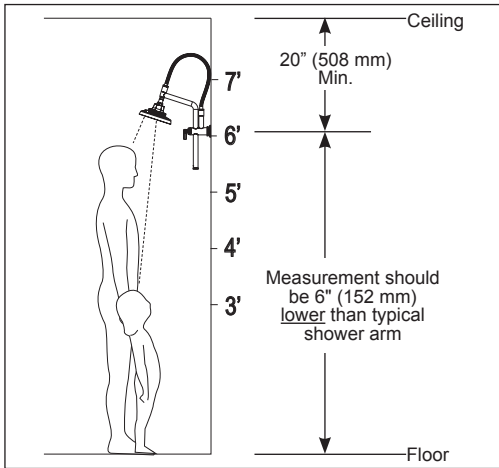
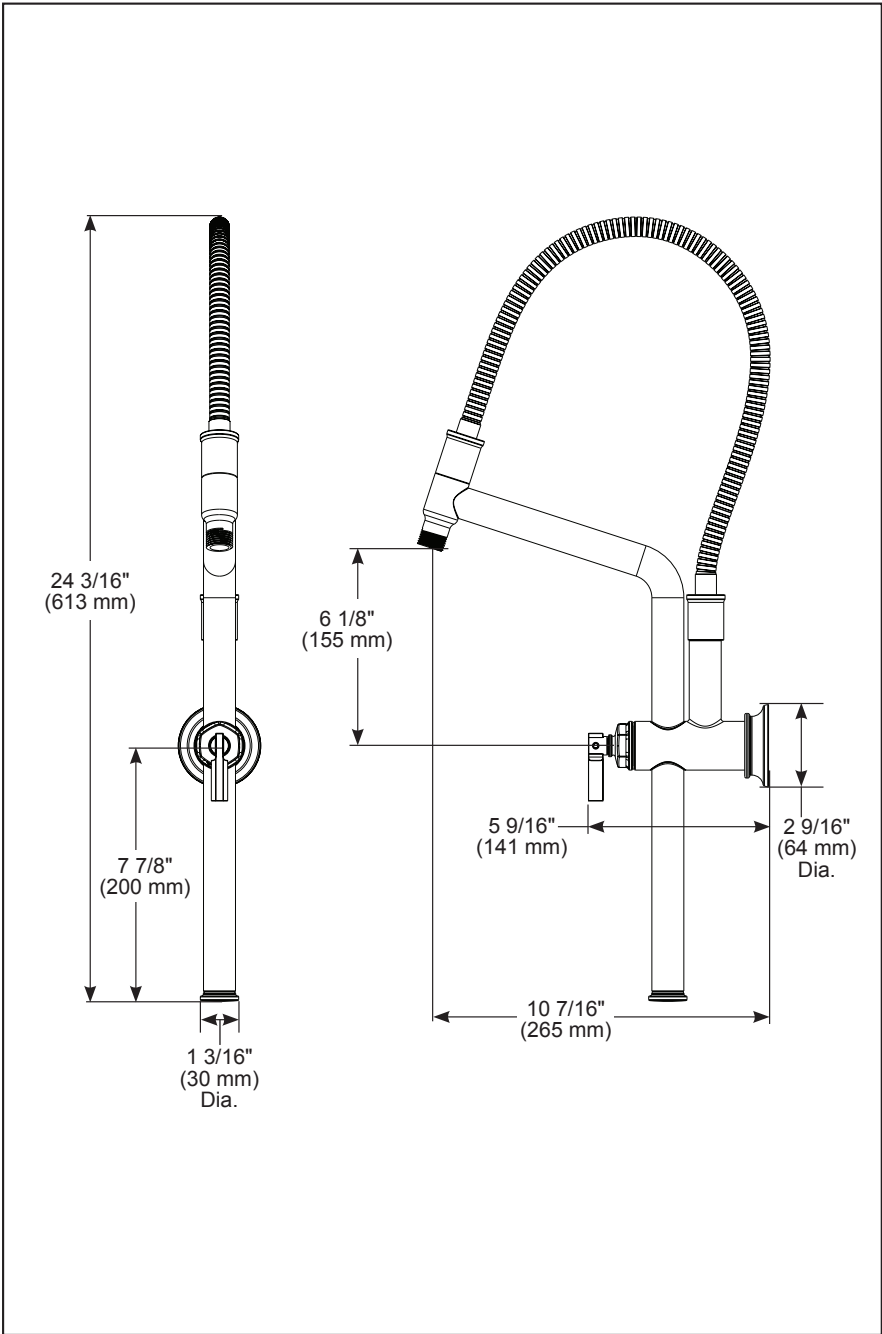
BRIZO®

SLIDE BAR SHOWER ARM AND FLANGE

■ Invari® Bath Collection

STANDARD SPECIFICATIONS:

- Provides 10" of height adjustability up and down arm
- Recommended for use with showerheads less than 10" in diameter and weighing no more than 2.5 pounds.
- Finished semi-flexible metal hose
- ½" NPT threads



Select a height for the shower arm based on your personal needs. NOTE: Shower arm must be installed minimum 20" from the ceiling to prevent hose contact with the ceiling. The recommended distance from the floor is 6" lower than a typical arm to better access the adjustable arm.

WARRANTY

- Parts and Finish - Lifetime limited warranty; or for commercial purchasers, 10 years for multi-family residential (apartments and condominiums) and 5 years for all other commercial uses, in each case from the date the product is received by the original purchaser or their authorized representative (installation contractor, etc.).
- Please go to www.brizo.com for the complete details of our limited warranty.

COMPLIES WITH:

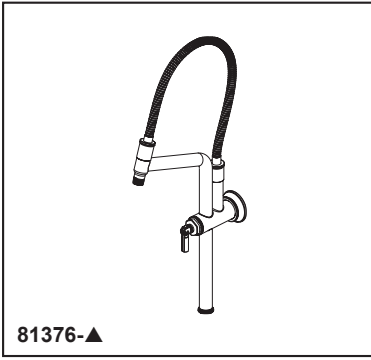
- ASME A112.18.1 / CSA B125.1

▲ Designate finish suffix

Brizo Kitchen & Bath Company reserves the right (1) to make changes in specifications and materials, and (2) to change or discontinue models, both without notice or obligation. Dimensions are for reference only. See current full-line price book or www.brizo.com for finish options and product availability.

Brizo Kitchen & Bath Faucet Company

55 E. 111th Street, Carmel, IN 46280
350 South Edgeware Road, St. Thomas, ON N5P 4L1
© 2026 Brizo Kitchen & Bath Faucet Company



81376-▲

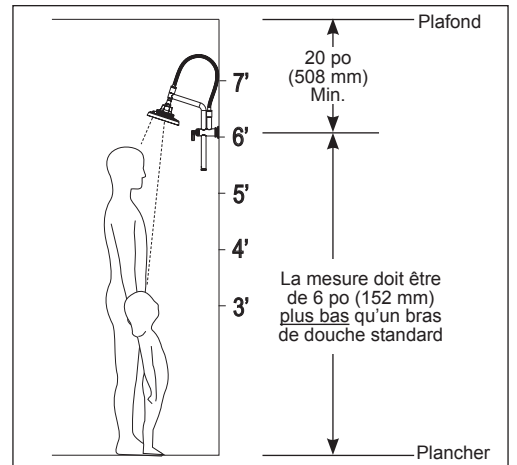
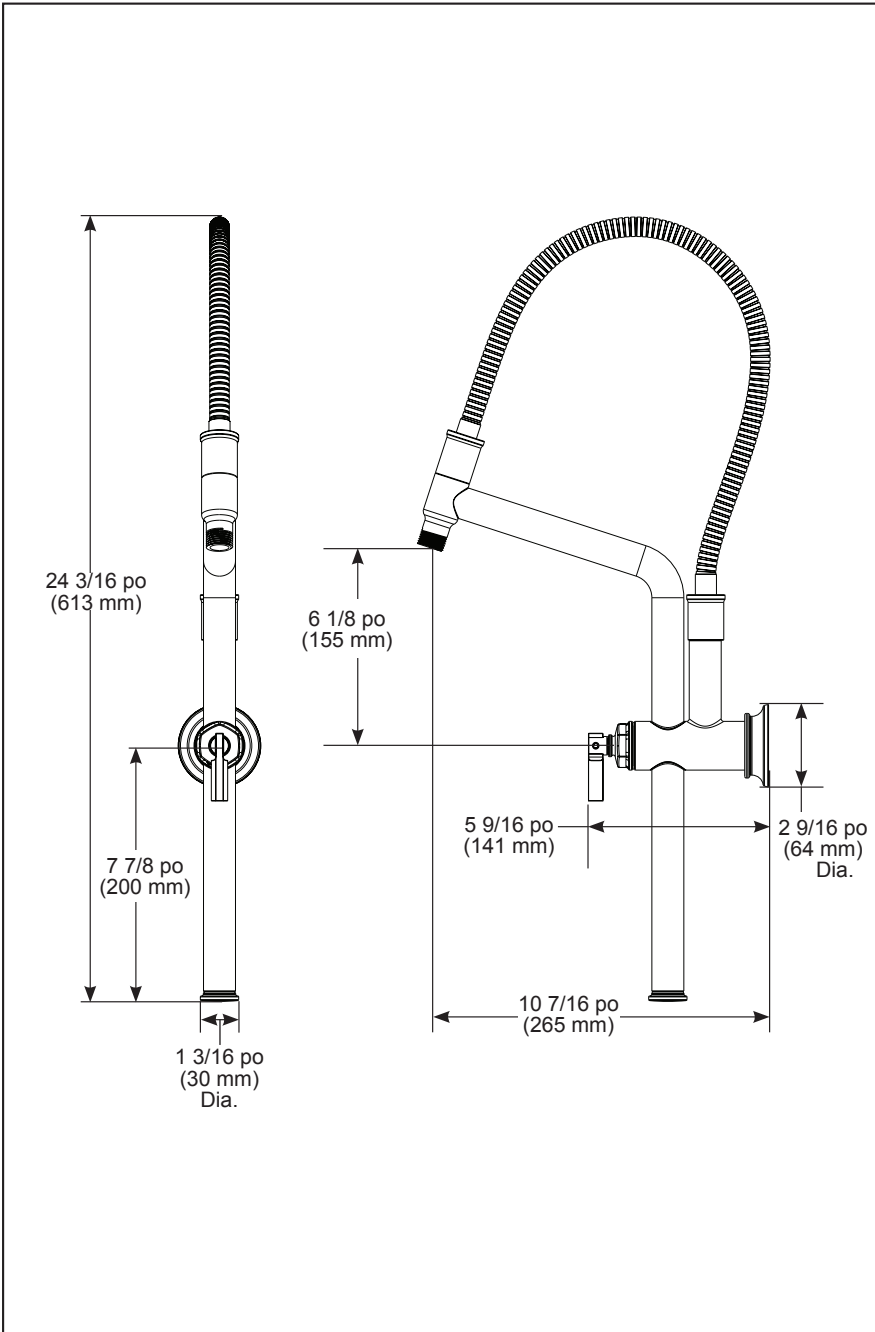
BRIZO^{MD}

BARRE COULISSANTE BRAS DE DOUCHE ET BRIDE

■ Collection Invari^{MD} pour salle de bain

SPÉCIFICATIONS STANDARDS :

- Permet un réglage du bras de 10 po (254 mm) de hauteur vers le haut et le bas
- Recommandé pour une utilisation avec des pommes de douche de moins de 10 po (254 mm) de diamètre et pesant au maximum 2,5 livres (1,1 kg).
- Boyau fini métallique semi-flexible
- FILETAGE NPT 1/2 po (13 mm)



Sélectionnez une hauteur pour le bras de douche en fonction de vos besoins personnels. REMARQUE : Le bras de douche doit être installé à au moins 20 po (51 cm) du plafond afin d'éviter que le tuyau ne touche le plafond. La distance recommandée par rapport au sol est de 6 po (15 cm) inférieure à celle d'un bras standard afin de faciliter l'accès au bras réglable.

GARANTIE

- Pièces et finition – Garantie à vie limitée; ou pour les clients commerciaux, 10 ans pour les résidences multifamiliales (appartements et condominiums) et 5 ans pour tout autre usage commercial, dans tous les cas à compter de la date de réception du produit par l'acheteur initial ou son représentant autorisé (installateur, etc.).
- Veuillez consulter fr.brizofaucet.ca pour tous les détails de notre garantie limitée.

CONFORME À :

- ASME A112.18.1 / CSA B125.1

▲ Désigne le suffixe approprié de la finition

Brizo Kitchen & Bath Company se réserve le droit (1) d'effectuer des changements dans les spécifications et les matériaux, et (2) de modifier ou d'abandonner certains modèles, dans les deux cas sans préavis ni obligation. Les dimensions sont à titre indicatif seulement. Consultez le Livre des prix courants de la gamme complète ou fr.brizofaucet.ca pour la disponibilité des produits et des options.

BSP-B-81376 Rév. D

Brizo Kitchen & Bath Faucet Company

55 E. 111th Street, Carmel, IN 46280
350 South Edgeware Road, St. Thomas, ON N5P 4L1
© 2026 Brizo Kitchen & Bath Faucet Company